



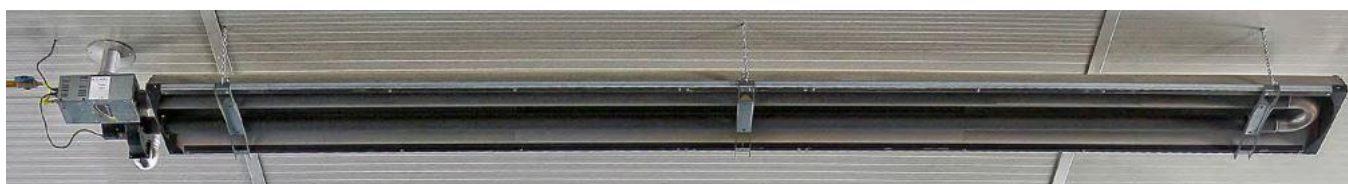
СИСТЕМЫ ОТОПЛЕНИЯ И ВЕНТИЛЯЦИИ ОБЪЁМНЫХ ПОМЕЩЕНИЙ

ООО «Лосев»
Санкт-Петербург
Т/ф +7 812 9344439
info@losevonline.ru
www.losevonline.ru

Прайс-лист на газовые инфракрасные обогреватели Solaronics от 15.05.17

1 у.е. = 1 Евро; оплата производится в рублях по курсу ЦБ РФ на день покупки + 1%.
Цены указываются при условии отгрузки в Петербурге (Москве). Срок поставки в
Петербург: 3 - 6 недель. За междугородную доставку выставляется отдельный счёт.
В зависимости от объёма заказа и времени его размещения предоставляются скидки
от указанных цен.

Тёмные инфракрасные газовые обогреватели SolarHP



HP12 – HP50: U-образные обогреватели.

Модель	Код изделия под метан (G20)	Код изделия под пропан (G31)	Цена с НДС, у.е
HP12	8010001	8010005	€ 1 093
HP17	8010011	8010015	€ 1 228
HP23	8010021	8010025	€ 1 305
HP32	8010031	8010035	€ 1 552
HP36	8010041	8010045	€ 1 667
HP43	8010051	8010055	€ 2 090
HP50	8010061	8010065	€ 2 193
HP12 2-ступен. горелка	8010002	8010006	€ 1 254
HP17 2-ступен. горелка	8010012	8010016	€ 1 388
HP 23 2-ступен. горелка	8010022	8010026	€ 1 466
HP32 2-ступен. горелка	8010032	8010036	€ 1 714
HP36 2-ступен. горелка	8010042	8010046	€ 1 828
HP43 2-ступен. горелка	8010052	8010056	€ 2 252
HP50 2-ступен. горелка	8010062	8010066	€ 2 355

HP23L, HP36L, HP50L: линейные обогреватели.

Модель	Код изделия под метан (G20)	Код изделия под пропан (G31)	Цена с НДС, у.е
HP23L	8010121	8010125	€ 1 372
HP36L	8010141	8010145	€ 1 761
HP50L	8010161	8010165	€ 2 028
HP23L 2-ступен. горелка	8010122	8010126	€ 1 534
HP36L 2-ступен. горелка	8010142	8010146	€ 1 923
HP50L 2-ступен. горелка	8010162	8010166	€ 2 189

Темные инфракрасные газовые обогреватели SolarHPR

Модель	Код изделия под метан (G20)	Код изделия под пропан (G31)	Цена с НДС, у.е
HPR12	8010202	8010206	€ 1 546
HPR23	8010222	8010226	€ 1 944
HPR36	8010242	8010246	€ 2 561



Светлые инфракрасные газовые обогреватели SRII

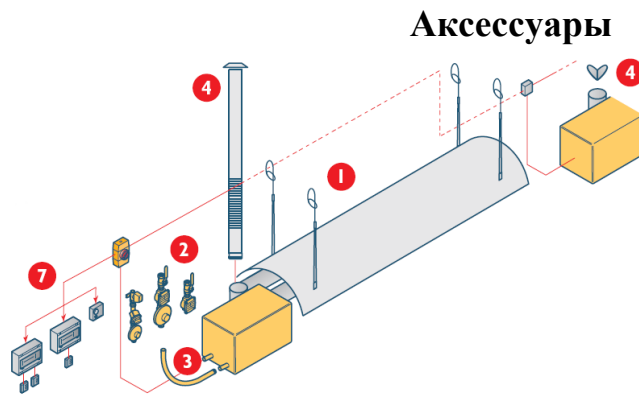
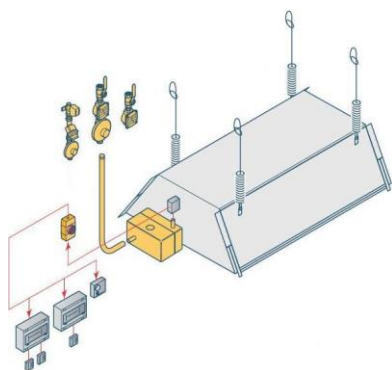
Модели SRII21 - SRII81 работают на одной максимальной тепловой мощности.

Модели SRII42 - SRII82 имеют 2 горелки, 100% и 50% тепловой мощности.

Модель	Номинальная тепловая мощность по высшей теплотворности, кВт	Номинальная тепловая мощность по низшей теплотворности, кВт	Излучаемая мощность, кВт	Цена с НДС, у.е.
SRII21	6,9	6,2	3,3	€ 701
SRII31	10,8	9,75	6,4	€ 750
SRII41	14,2	12,8	8,6	€ 774
SRII61	21,7	19,5	10,5	€ 1 106
SRII81	28,6	25,7	16,7	€ 1 166
SRII42	13,8	12,4	6,3	€ 1 059
SRII62	21,7	19,5	10,5	€ 1 154
SRII82	28,6	25,7	16,7	€ 1 284

В защитном корпусе для размещения в помещениях с повышенными эстетическими требованиями

Модель	Номинальная тепловая мощность по высшей теплотворности, кВт	Номинальная тепловая мощность по низшей теплотворности, кВт	Излучаемая мощность, кВт	Цена с НДС, у.е.
SRII21	6,9	6,2	3,3	€ 1 558
SRII31	10,8	9,75	6,4	€ 1 689
SRII41	14,2	12,8	8,6	€ 1 998
SRII61	21,7	19,5	10,5	€ 2 225
SRII81	28,6	25,7	16,7	€ 2 617
SRII42	13,8	12,4	6,3	€ 1 963
SRII62	21,7	19,5	10,5	€ 2 285
SRII82	28,6	25,7	16,7	€ 2 665



Светлые аппараты поставляются в комплекте с 4-мя пружинами, 4-мя крючками и 1-им электрическим соединителем. В случае полного сопротивления обязателен изолирующий трансформатор (см. далее).

1. Для монтажа.

Трос для подвешивания 45 кг	Код	Цена упаковки (10 шт.) с НДС, у.е
Длина 2 м	9430000	€ 214
Длина 4 м	9430001	€ 260
Длина 10 м	9430002	€ 393

2. Комплекты для присоединения газопровода.

Комплект для подвода газа включает ручной кран, редуктор, фильтр, соединительную муфту (* - отсутствует в комплектах без редуктора).

Комплект для подвода природного газа 20-25-37 мбар*	Код	Цена с НДС, у.е.
Для всех типов SR, HP, HPR	9440224	€ 115
Комплект для подвода природного газа 300-500/20 мбар	Код	Цена с НДС, у.е.
SRП21 - 82, HP12 - 32, HPR 12 - 23	9440252	€ 157
HP36 - 50, HPR 36	9440221	€ 258
Комплект для подвода природного газа 0,5-1,5 бар/20 мбар	Код	Цена с НДС, у.е.
SRП21 - 82, HP 12 - 32, HPR 12 - 23	9440202	€ 130
Комплект для подвода природного газа 0,5-3 бар/20 мбар	Код	Цена с НДС, у.е.
HP36 - 50, HPR 36	9440101	€ 390
Комплект для подвода природного газа 1-4 бар/20 мбар	Код	Цена с НДС, у.е.
Для всех типов SR, HP, HPR	9440205	€ 390
Комплект для подвода пропана 1-2,1 бар/37 мбар	Код	Цена с НДС, у.е.
Для всех типов SR, HP, HPR	9440225	€ 219

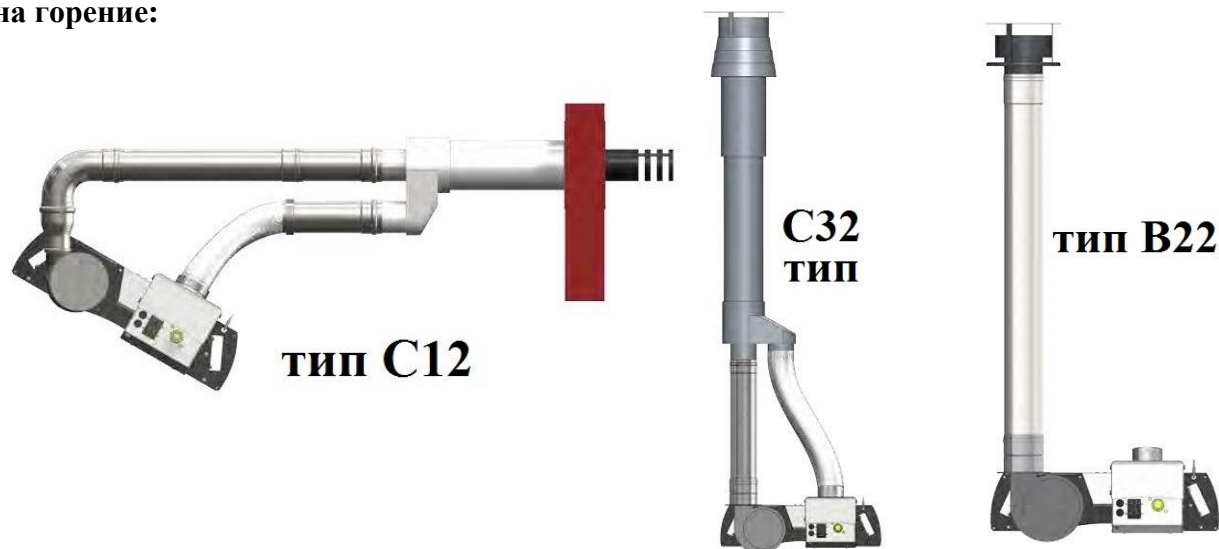
3. Гибкие газовые подводки.

Для промышленных объектов	Код	Цена с НДС, у.е.
Гибкая подводка 0,5 м / Для всех типов SR, HP, HPR	9440801	€ 80
Гибкая подводка 0,9 м / Для всех типов SR, HP, HPR	8130607	€ 110
Для применения в общественных помещениях		
Гибкая подводка 0,5 м / Для всех типов SR, HP, HPR	9440803	€ 182
Гибкая подводка 0,9 м / Для всех типов SR, HP, HPR	9440513	€ 251

4. Дымоходы

Схемы дымоходов

Варианты исполнения дымоходов и забора воздуха на горение:



Комплекты для подключения дымохода по типу B22 (труба 1 м и противодождевая крышка)	Код	Цена с НДС, у.е.
Ø 80 мм: для SolarHP 12 - 23 и HPL 23	8510060N	€ 242
Ø 100 мм: для SolarHP 32 - 50 и HPL 36 - 50	3500140N	€ 251
Ø 100 мм: для SolarHPR (низкотемпературный с тройником)	8510080N	€ 422

Комплекты для подключения дымохода	Код	Цена с НДС, у.е.
Комплект по типу C32 Ø 80 мм: для SolarHP 12 - 23	8510061N	€ 439
Комплект по типу C32 Ø 100 мм: для SolarHP 32 - 50	8510071N	€ 590
Адаптер Ø 100 мм для подключения к комплекту HP: для SolarHPR 12 -23	8510084N	€ 46
Комплект по типу C32 Ø 100 мм: для SolarHPR (низкотемпературный)	8510081N	€ 858
Комплект по типу C12 Ø 80 мм: для SolarHP 12 - 23	8510062N	€ 454
Комплект по типу C12 Ø 100 мм: для SolarHP 32 - 50	8510072N	€ 543
Комплект по типу C12 Ø 100 мм: для SolarHPR (низкотемпературный)	8510082N	€ 575

	Доп. элементы дымоходов	Код	Цена с НДС, у.е.
SolarHP и SolarHPL	Труба 1 метр Ø 100 мм	3500013	€ 75
	Труба 0,5 метра Ø 100 мм	3500014	€ 52
	Труба 0,25 метра Ø 100 мм	3500015	€ 49
	Уголок трубный 90° Ø 100 мм	3500016	€ 49
	Уголок трубный 45° Ø 100 мм	3500017	€ 46
	Уголок трубный 30° Ø 100 мм	3500019	€ 80
	Труба 1 метр Ø 80 мм	8510100	€ 70
	Труба 0,5 метра Ø 80 мм	8510101	€ 46
	Труба 0,25 метра Ø 80 мм	8510102	€ 38
	Уголок трубный 90° Ø 80 мм	8510103	€ 46
	Уголок трубный 45° Ø 80 мм	8510104	€ 43
	Адаптер-переход Ø 80/100 мм	8510108	€ 63
	HPR	Труба 1 метр Ø 100 мм (низкотемпературная)	8510150
Труба 0,5 метра Ø 100 мм (низкотемпературная)		8510151	€ 70
Труба 0,25 метра Ø 100 мм (низкотемпературная)		8510152	€ 49
Уголок трубный 90° Ø 100 мм (низкотемпературный)		8510153	€ 61
Уголок трубный 45° Ø 100 мм (низкотемпературный)		8510154	€ 56

5. Автоматика.

	Код	Цена с НДС, у.е.
Выключатель вкл/выкл с плавким предохранителем (РАС 20)	7421502	€ 184
Таймер	9490009	€ 333
Термостат с интегрированным датчиком «чёрный шар» (1 зона; до 4-х излучателей на один термостат; IP30; таймер отсутствует)	9432018	€ 254
Мультитермостат с сенсорным экраном, таймером TM2 Evo и датчиком «чёрный шар» CTN 10 К (1 зона; 4 суточные уставки; мах. эл. мощность 2300 ВА)	9490428	€ 644
Мультитермостат с сенсорным экраном, таймером TM2 Evo и датчиком «чёрный шар» CTN 10 К (1 зона; 2 суточные уставки; мах. эл. мощность 2300 ВА) - для SRП42, 62 и 82 (2-ступенчатых)	9490447	€ 598
Мультитермостат с сенсорным экраном, таймером TM2 Evo и датчиком «чёрный шар» CTN 10 К (1 зона; 2 суточные уставки; мах. эл. мощность 2300 ВА) - для SolarHP (2-ступ.), SolarHPR	9490448	€ 598

	Блоки регулирования (макс. эл. мощность /1 зона: 1200 ВА)	Код	Цена с НДС, у.е.
1-ступенчатые	R11 (1 зона; без таймера)	9490010	€ 740
	R11H (1 зона; с таймером)	9490015	€ 1 039
	R12H (2 зоны; с таймером)	9490016	€ 1 638
	R13H (3 зоны; с таймером)	9490017	€ 2 247
	R14H (4 зоны; с таймером)	9490018	€ 2 891
2-ступенчатые (SRII)	R21 (1 зона; без таймера)	9490025	€ 1 075
	R21H (1 зона; с таймером)	9490030	€ 1 222
	R22H (2 зоны; с таймером)	9490031	€ 2 026
	R23H (3 зоны; с таймером)	9490032	€ 2 814
	R24H (4 зоны; с таймером)	9490033	€ 3 630
2-ступенчатые (SolarHP)	R21P (1 зона; без таймера)	9490125	€ 1 075
	R21HP (1 зона; с таймером)	9490130	€ 1 222
	R22HP (2 зоны; с таймером)	9490131	€ 2 026
	R23HP (3 зоны; с таймером)	9490132	€ 2 814
	R24HP (4 зоны; с таймером)	9490133	€ 3 630
	Датчик «черный шар» (датчик температуры воздуха и интенсивности излучения)	9432025	€ 127